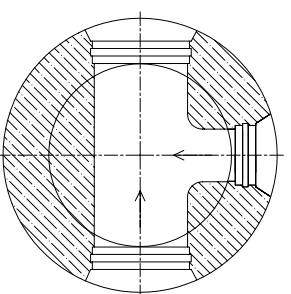
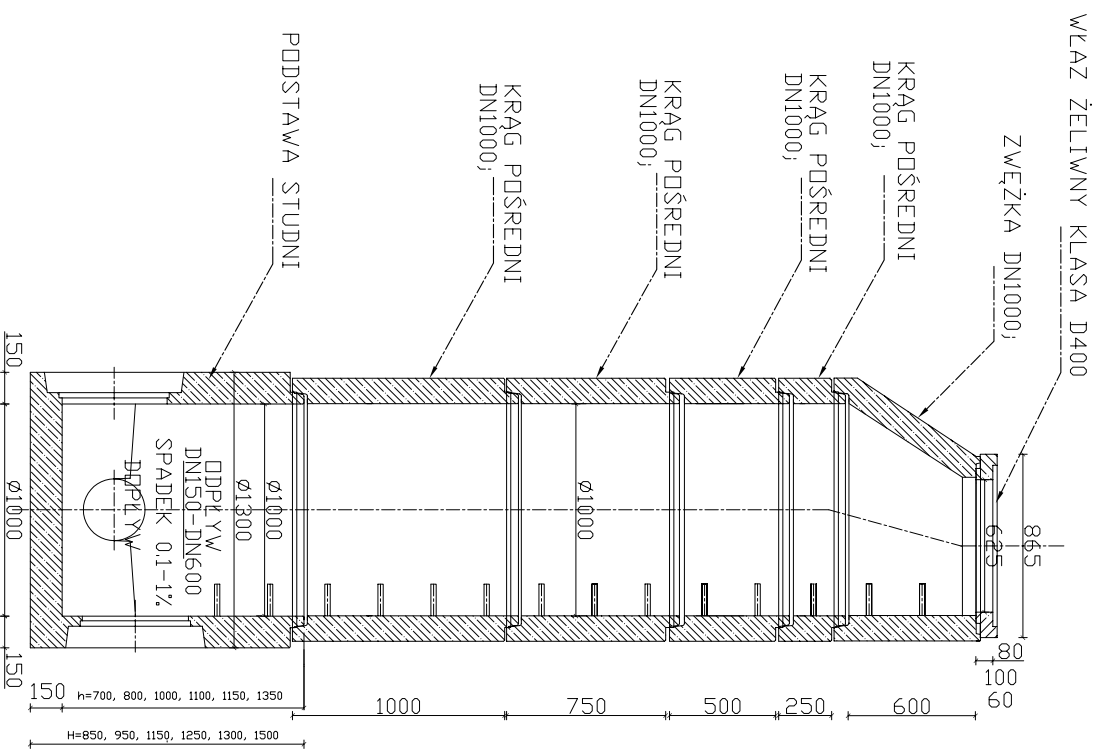
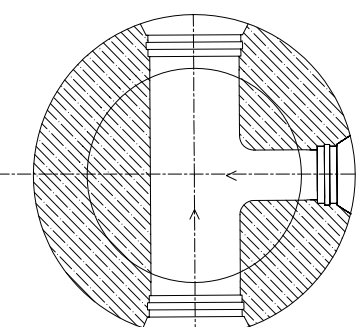
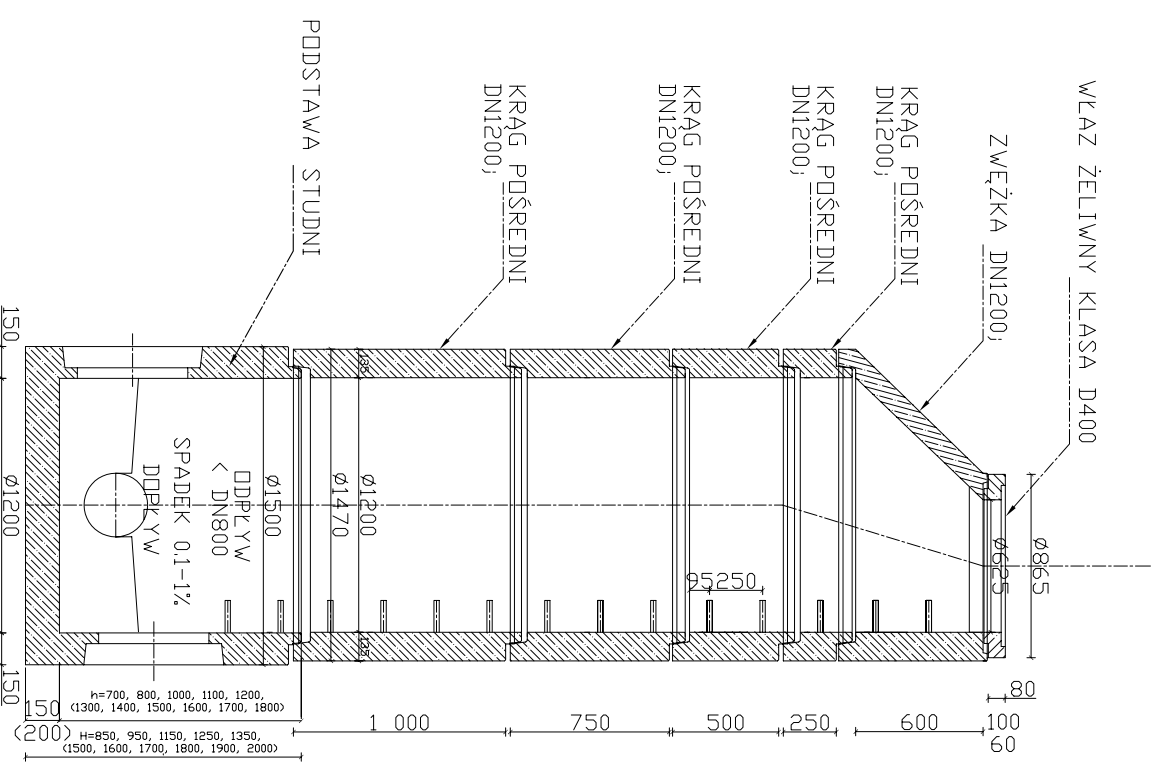


STUDZIENKA KANALIZACYJNA
wg.DIN Ø1000



STUDZIENKA KANALIZACYJNA
wg.DIN Ø1200



ANNA UZIEBLO
Pracownia Projektowa - Lublona ANNA UZIEBLO

41-100 SIEMIANOWICE ŚL. ul. Spokojna 1/9, tel/fax: 32 2578730; 601 800564
sanprojekt@autograf.pl

INWESTOR	MIEJSKIE PRZEDSIĘBIORSTWO WODOCIĄGÓW I KANALIZACJI W PORĘBIE, UL. ARMII LUDOWEJ 12, 42-480 PORĘBA		
OBIEKT	Działki nr: 5889/2, 6025, 6141/1, 6154/11, 6258/3; jedn. ewid. 241601_1 Poręba; obieg 0001 Poręba		
TEMAT	SIĘĆ KANALIZACJI SANITARNEJ Z PRZEPOMPOWNIĄ ŚCIEKÓW I PRZEJŚCIEM POD DNEM RZEKI PRZEMSZY W KM 69+595		
TYTUŁ	Studnia Ø1000, Ø1200 - rysunek typowy		
ETAP	PROJEKT WYKONAWCZY		
ZESPÓŁ	IMIĘ i NAZWISKO	NR. UPR.	PODPIS
OPRACOWAŁ	mgr inż. Anna Uziebło	358/91	
SPRAWDZIŁ	mgr inż. Alicja Morawiec	SLK./1606 /POOS/07	LISTOPAD 2017
			NR RYS. 9